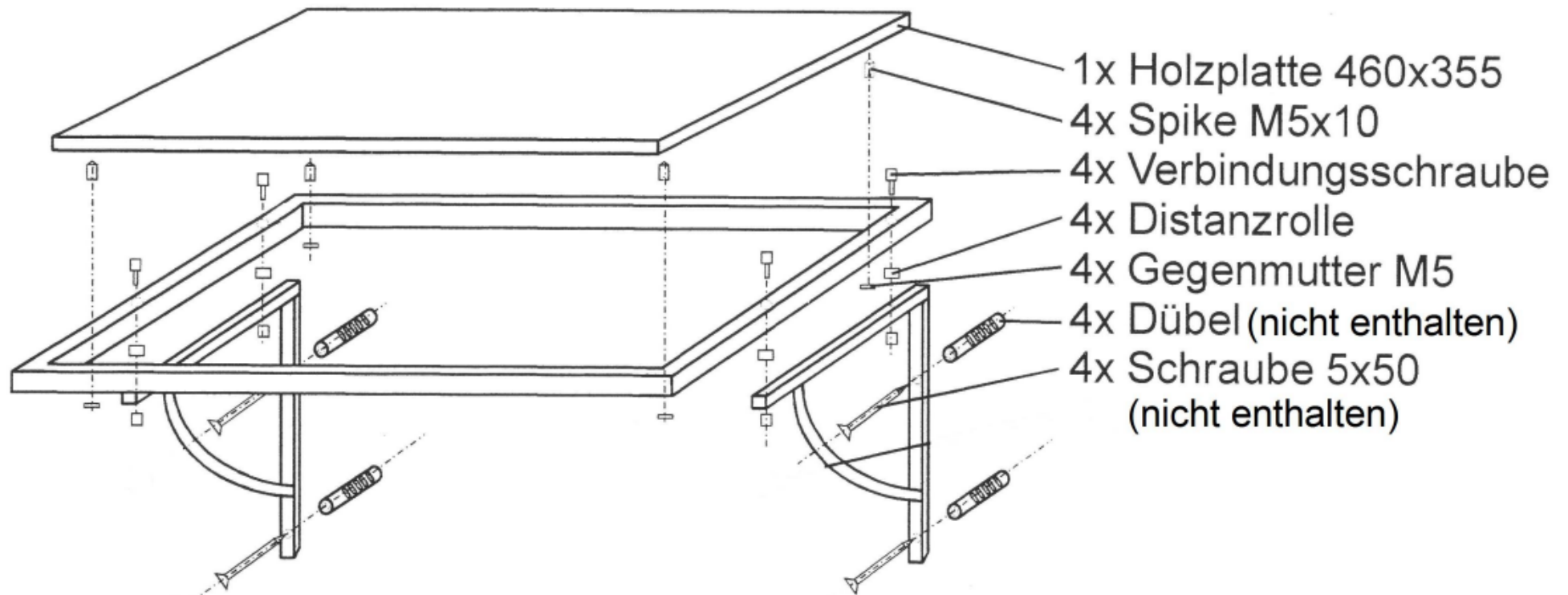


MONTAGEANLEITUNG



WALL SHELF

WM-2