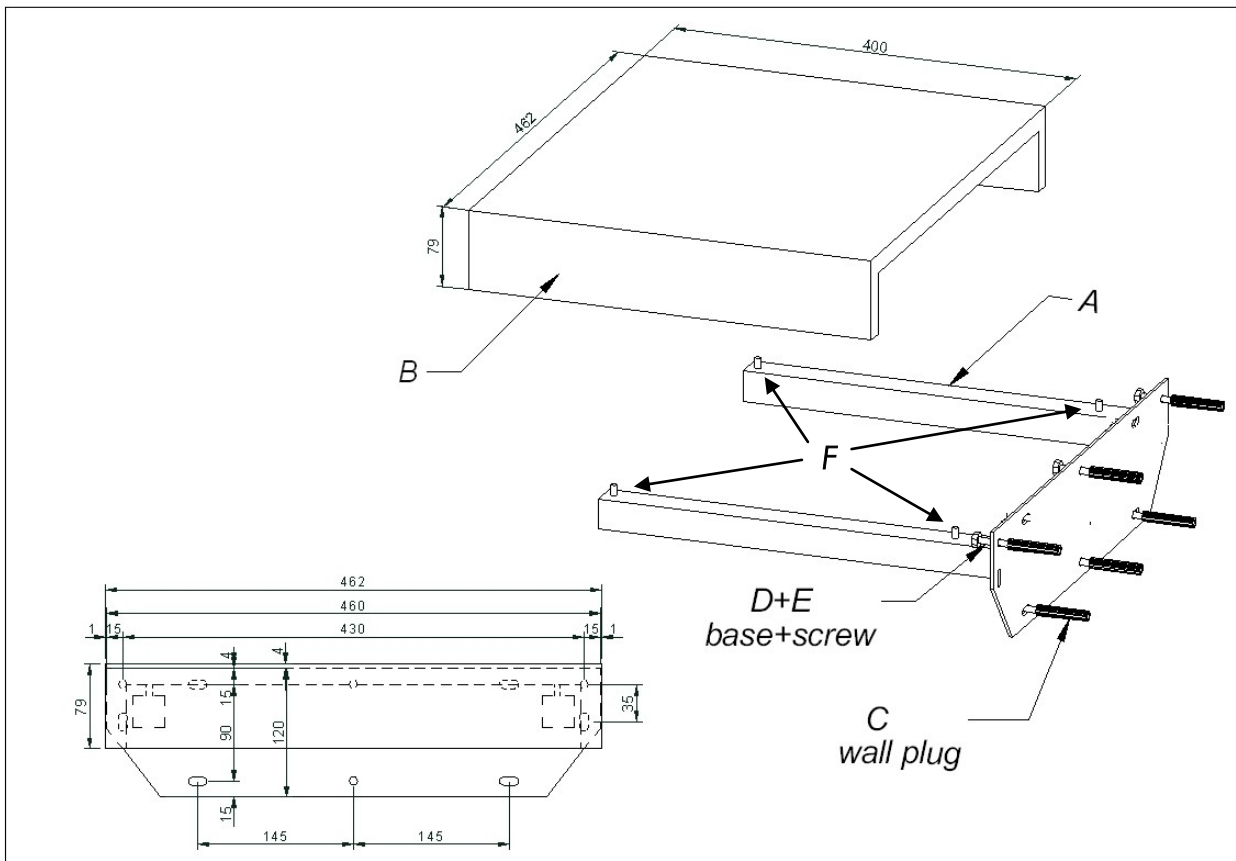




MONTAGEANLEITUNG  
Pro-Ject Wall mount it 5 (WMI-5)



## AUFBAU UND INSTALLATION

Dieses Paket enthält:

1 Stahlrahmen, 1 Holzauflegeboden, 1 Montagezubehörset

Südkliste:

- A, Stahlwandregalrahmen schwarz 1 x
- B, Holzauflegeboden 1x
- C, Wanddübel x 6
- D, Schrauben x 6
- E, Beilagscheiben 6x
- F, Höhenverstellbare Anti-resonanz Schraubspikes 4 x
- G, Sicherungsmutter 4x (nicht abgebildet)

Wir bedanken uns für den Kauf einer WMI Wandkonsole von Pro-Ject Audio Systems.



Warnt vor einer Gefährdung des Benutzers, des Gerätes oder vor einer möglichen Fehlbedienung.



Besonders wichtiger Hinweis

## Sicherheitshinweise

Installieren Sie dieses Produkt erst nachdem Sie diese Anleitung und die Warnhinweise gelesen und verstanden haben. Bewahren Sie diese Anleitung für eine spätere Verwendung auf.

Wegen des hohen Gewichts von Plattenspielern und deren Empfindlichkeit, empfehlen wir die Montage nur durch fachkundiges Personal durchführen zu lassen.

Wenn Sie trotz des Studiums dieser Anleitung unsicher sind, holen Sie sich professionellen Rat und Hilfe. Fehler bei der Montage können ernsthafte Schäden hervorrufen.



Wählen Sie den optimalen Montageort sorgfältig aus. Nicht alle Wände sind für die Montage geeignet. Falls Sie dieses Wandregal an eine teilweise hohle Leichtbauwand oder Gipskartonwand schrauben wollen, stellen Sie sicher, dass die Montageschrauben fest mit den dahinter liegenden tragfähigen Bauelementen, wie Holz, Ziegel, Beton verbunden werden können. Die Montage auf Leichtbauwände ohne stabilen Untergrund ist wegen der fehlenden Festigkeit nicht anzuraten.

Stellen Sie vor der Montage ausreichend Platz und Sicherheitsabstände sicher.

Bitte beachten Sie beim Bohren von Löchern, dass keine elektrischen Leitungen, Wasserleitungen oder Gasrohre beschädigt werden!



Wichtiger Hinweis: Verwenden Sie das mitgelieferte Montagezubehör! Sollten das beige packte Montagezubehör für die gewünschte Wand nicht geeignet sein, fragen Sie bei ihrem Werkzeugfachhändler nach passenden Alternativen.

Wir empfehlen, Plattenspieler oder Hi-Fi Geräte mit einem Gesamtgewicht von bis zu 30kg auf dem Wandregal zu platzieren

## Technische Daten

### Pro-Ject Wall mount it 5 (WMI-5)

Maximale Last	30 kg
Abmessungen (B x H x T)	462 x 79 x 400 mm
Gewicht	9,1 kg

## Wartung und Reinigung

Die WMI-Wandkonsole ist grundsätzlich wartungsfrei. Entfernen Sie Staub mit einem angefeuchteten anti-statischen Tuch. Vermeiden Sie trockene Reinigungstücher, da durch die entstehenden statischen Aufladungen zusätzlich Staub angezogen wird! Antistatische Reinigungsflüssigkeiten sind im Fachhandel erhältlich.